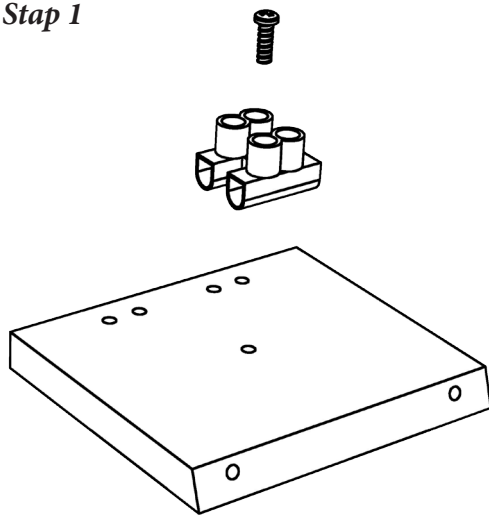
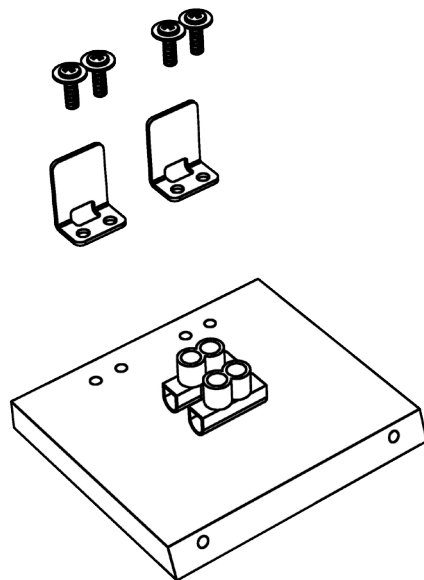


Stap 1



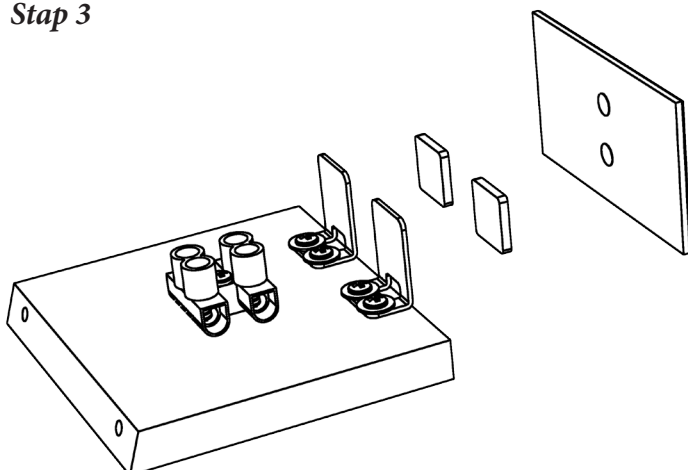
Monteer de kroonsteen in het midden op het plankje met de langste houtschroef.

Stap 2



Monteer de hoeksteunen op het plankje met de vier korte houtschroeven.

Stap 3

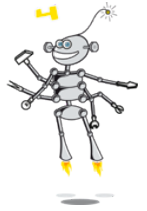


3a. Plaats eerst de twee dubbelzijdige plakstrips op de hoeksteunen.
(verwijder maar aan één kant de folie van de strip).

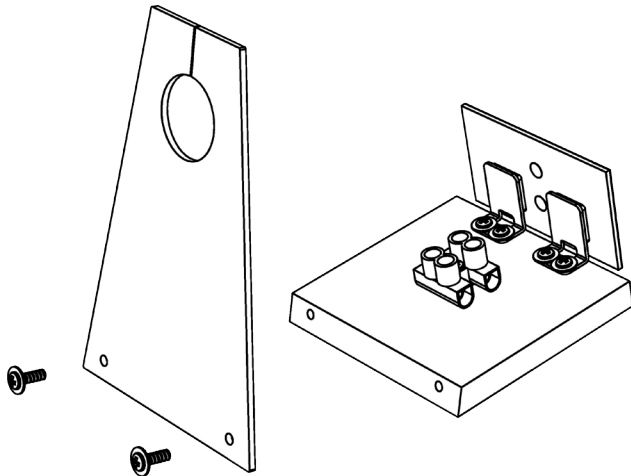
3b. Plaats (mooi recht) het zonnepaneel
(verwijder eerst de andere folie van de strip!).

3c. Monteer de kabels op de kroonsteen
(verwijder de eventuele zonnepaneel beschermfolie).

Stap 4



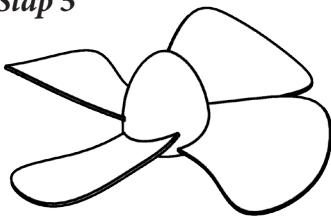
Stap 4



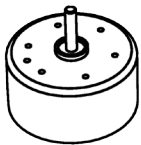
4a. Verwijder de folie van de plastic motorhouder.

4b. Plaats de motorhouder met twee kortste houtschroeven (met flens) op de schuine kant van hetplankje

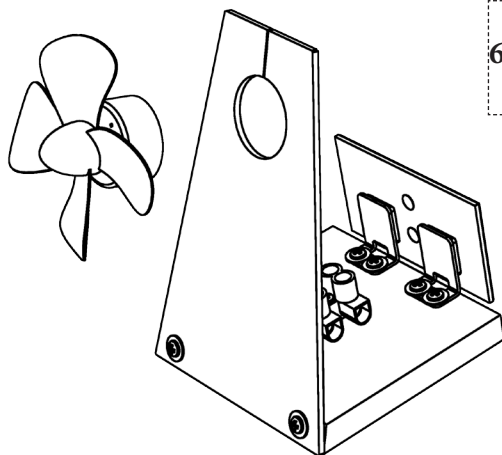
Stap 5



5. Plaats de propellor op de motor.



Stap 6



6. Plaats de motor in de houder.

Stap 7

7a. Monteer de draden van de motor aan de kroonsteen.

DE SOLAR VENTILATOR IS NU AF

7b. Tot slot test de werking van de ventilator

VEEL PLEZIER MET DE SOLAR VENTILATOR

